



EINZELTEIL-LISTEN

RB 06/2020-4

gültig ab / valid from 01.01.2020

SPARE PART LISTS

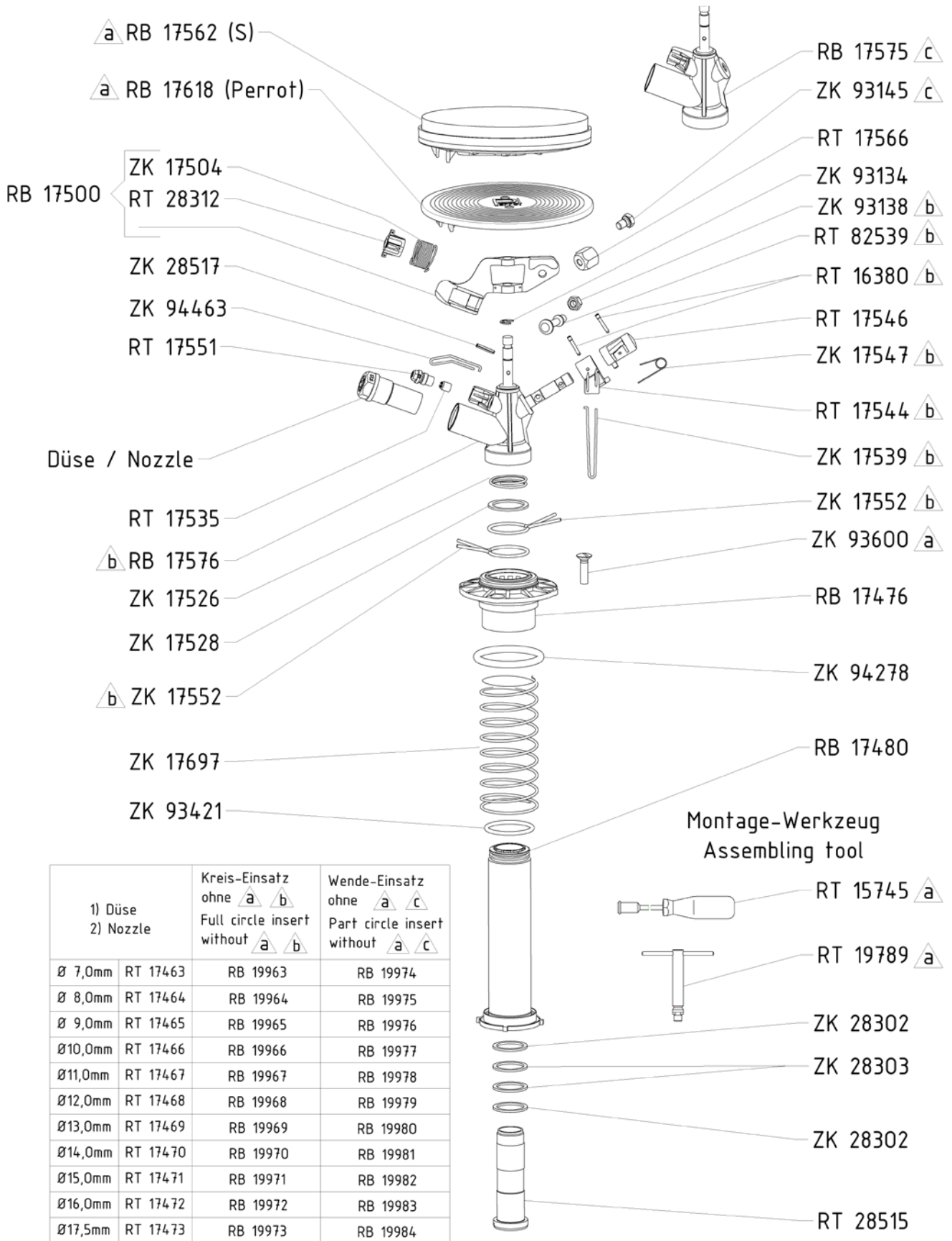
**Versenkregnerprogramm
Pop-up sprinkler**

TRITON-L

**Regnerbau Calw GmbH
Industriestrasse 19-29
D- 75382 Althengstett**

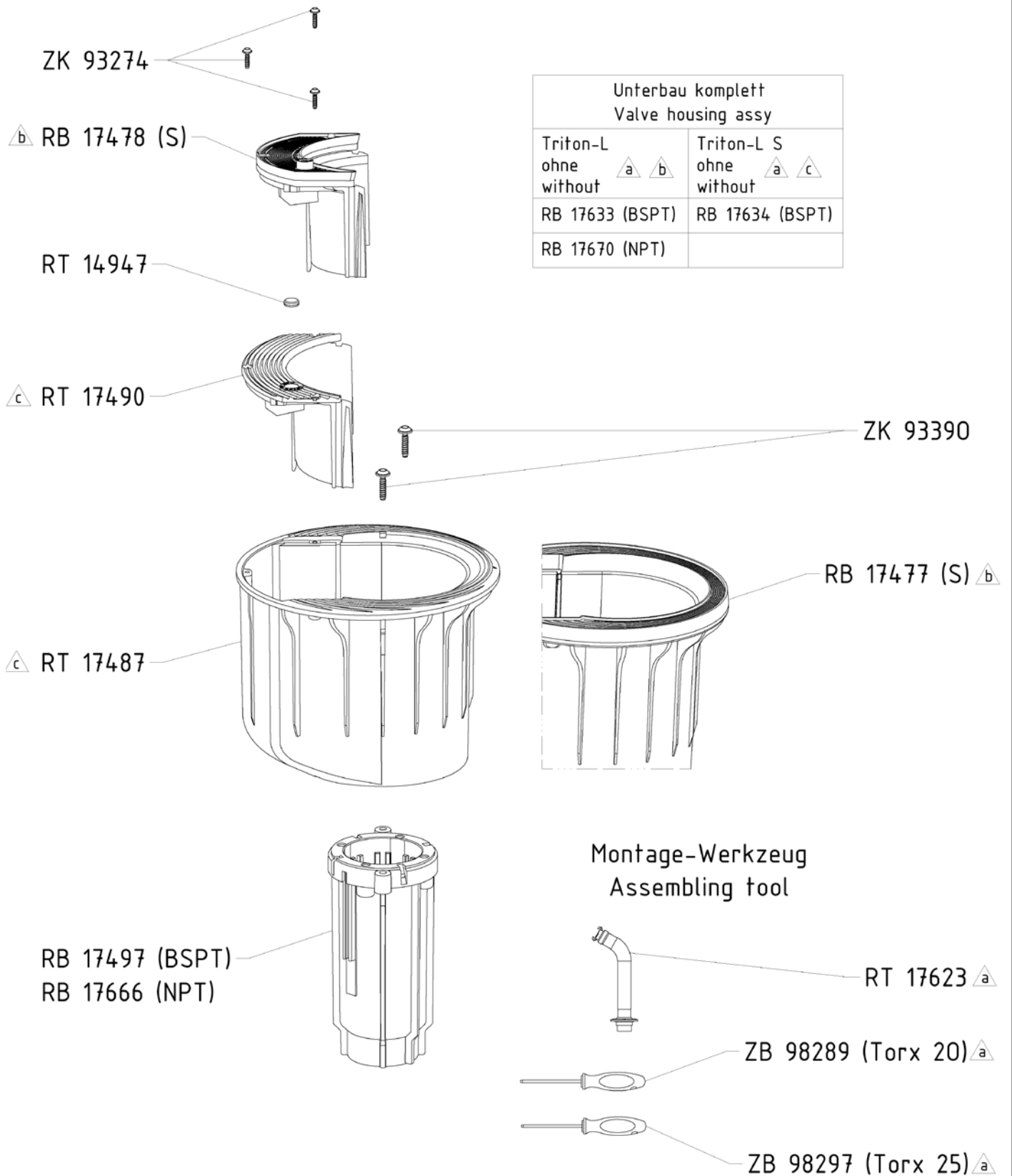
Telefon: +49(0)7051 / /162 0
Telefax: +49(0)7051 / 162 133
E-Mail: perrot@perrot.de
Internet: www.perrot.de

TRITON-L Einsatz / Inset

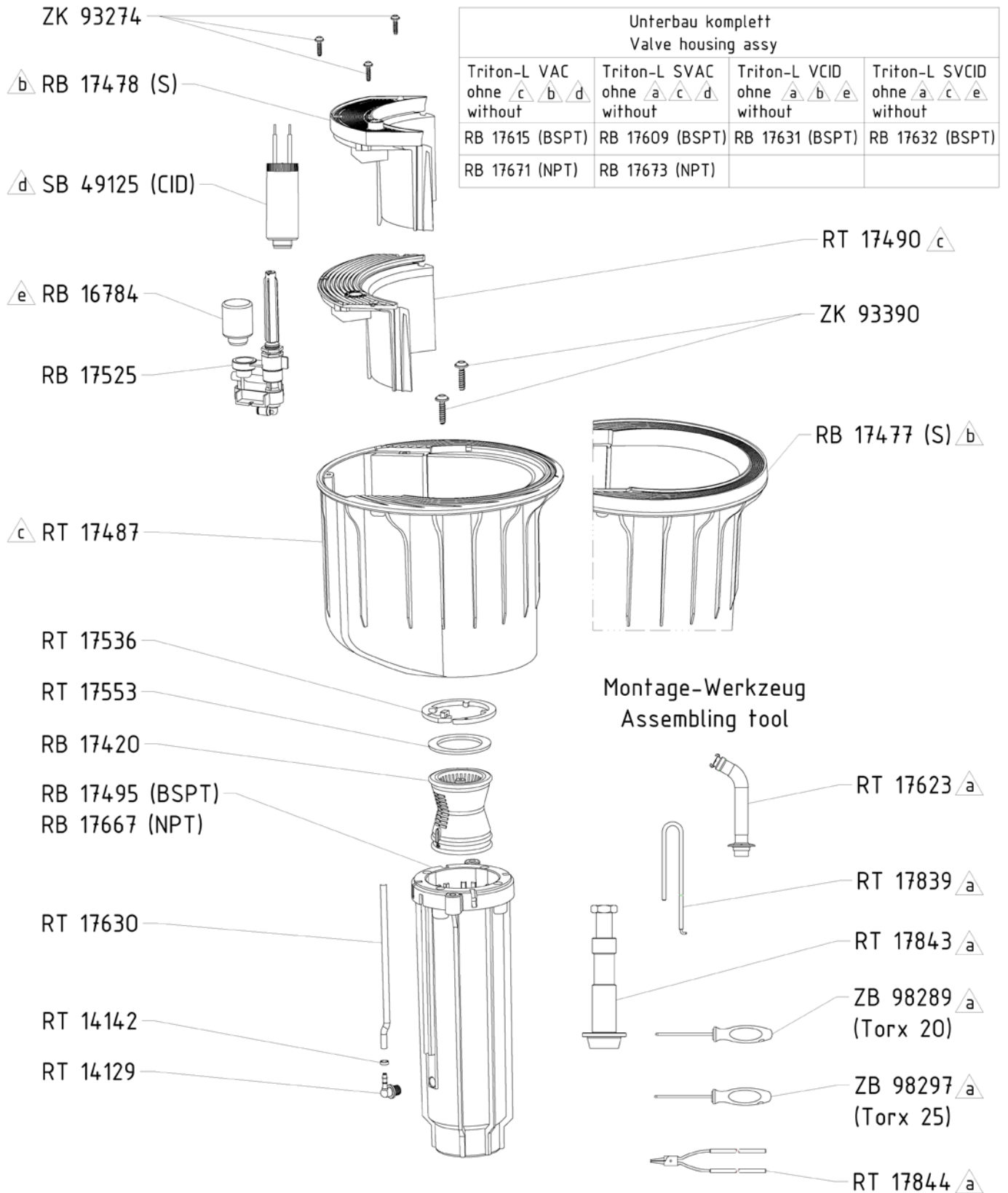


1) Düse 2) Nozzle		Kreis-Einsatz ohne a, b Full circle insert without a, b	Wende-Einsatz ohne a, c Part circle insert without a, c
Ø 7,0mm	RT 17463	RB 19963	RB 19974
Ø 8,0mm	RT 17464	RB 19964	RB 19975
Ø 9,0mm	RT 17465	RB 19965	RB 19976
Ø10,0mm	RT 17466	RB 19966	RB 19977
Ø11,0mm	RT 17467	RB 19967	RB 19978
Ø12,0mm	RT 17468	RB 19968	RB 19979
Ø13,0mm	RT 17469	RB 19969	RB 19980
Ø14,0mm	RT 17470	RB 19970	RB 19981
Ø15,0mm	RT 17471	RB 19971	RB 19982
Ø16,0mm	RT 17472	RB 19972	RB 19983
Ø17,5mm	RT 17473	RB 19973	RB 19984

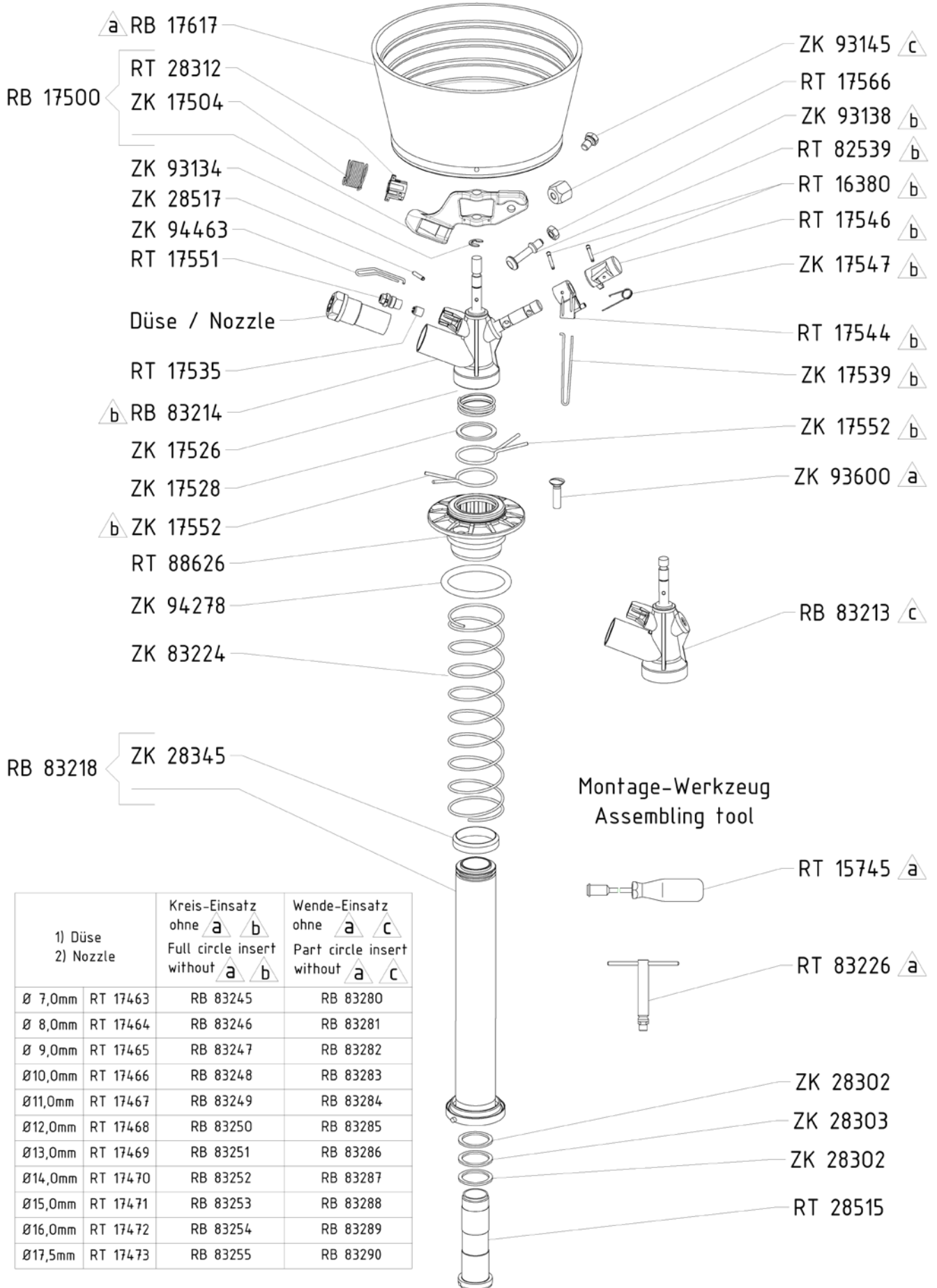
TRITON-L Gehäuse, Unterbau / Case, Body



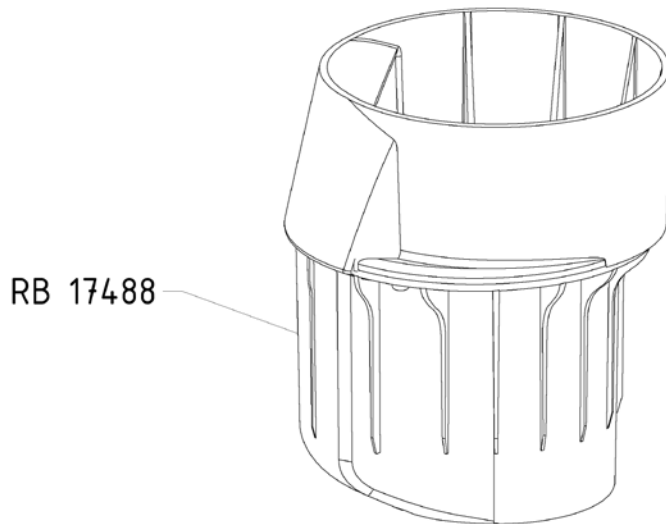
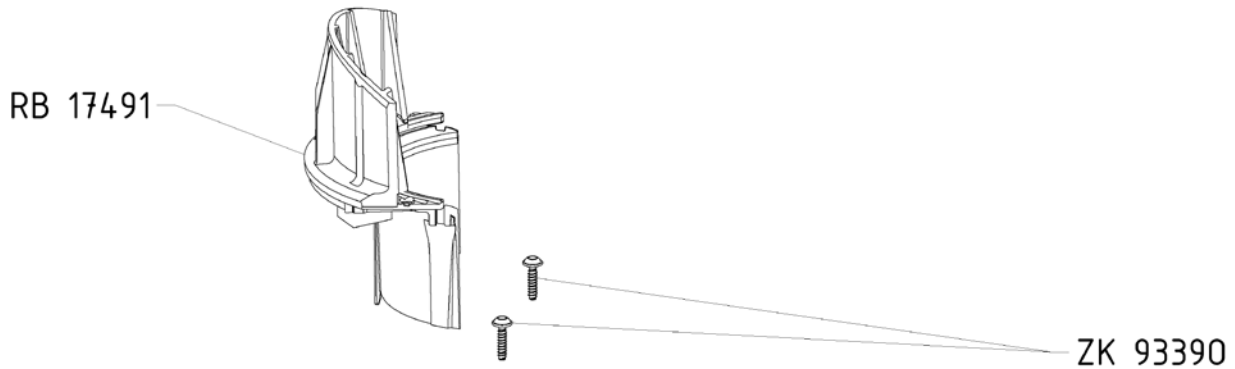
TRITON-L VAC-VCID Gehäuse, Unterbau / Case, Body





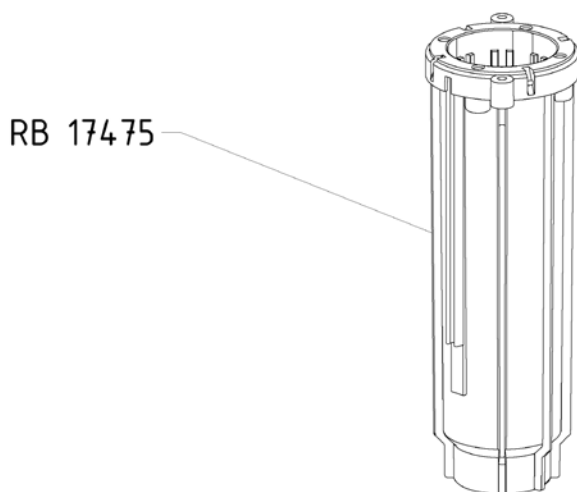
TRITON-L TC Einsatz / Inset



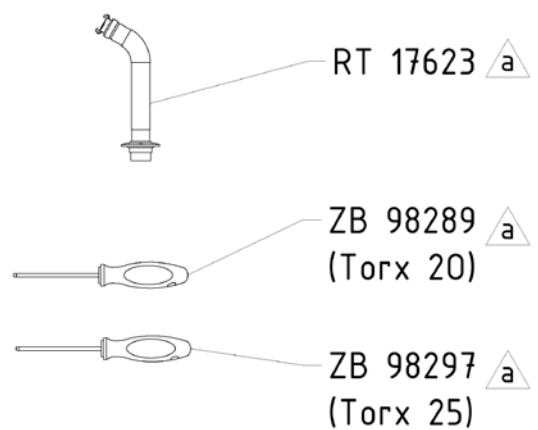
TRITON-L TC Gehäuse, Unterbau / Case, Body



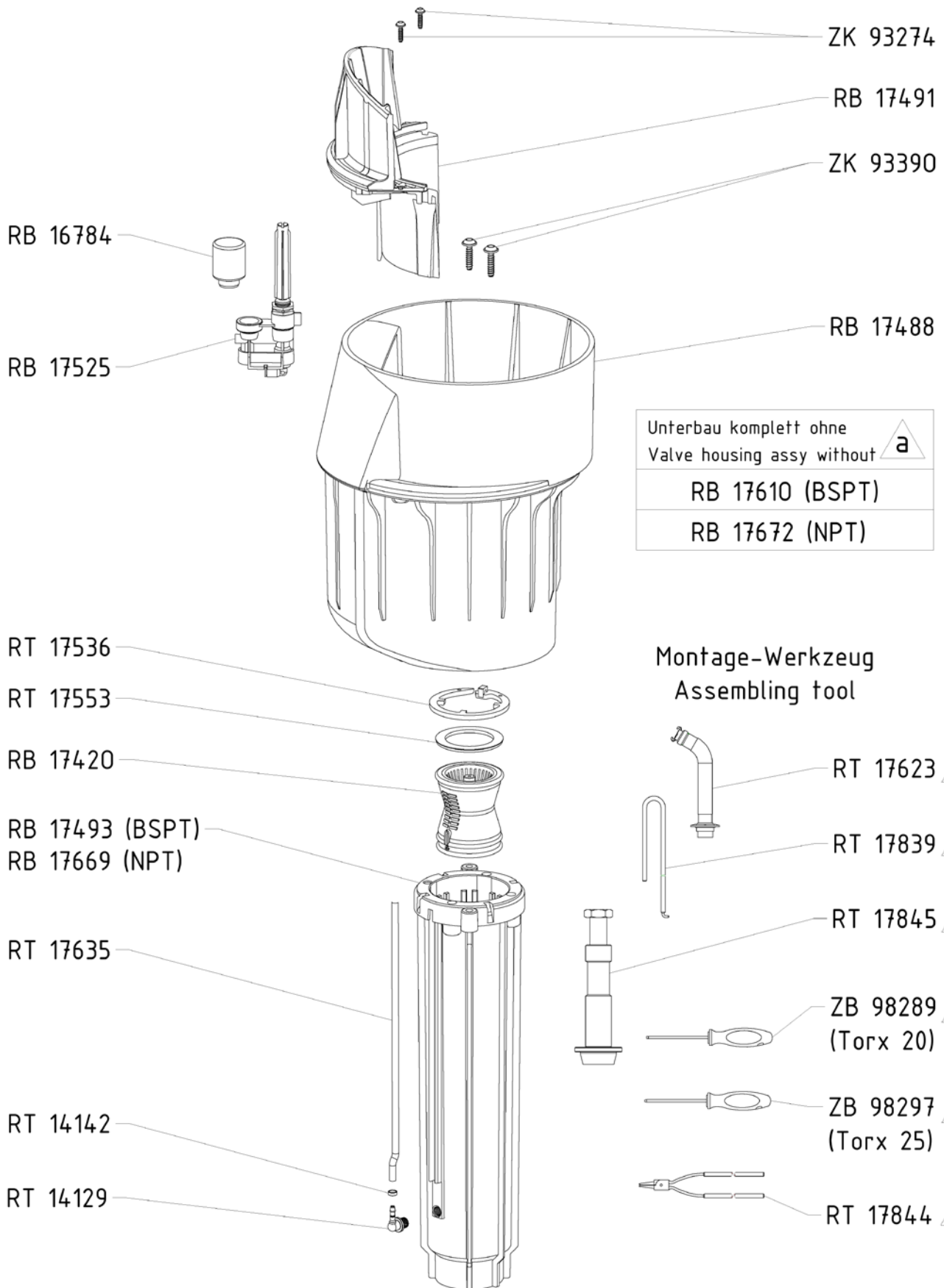
Unterbau komplett ohne 
Valve housing assy without 
RB 17637



Montage-Werkzeug Assembling tool



TRITON-L VAC Gehäuse, Unterbau / Case, Body



Preisliste / Price List

Art.-Nr. / Part number	Artikelbeschreibung	Product description
RB16784	MAGNETSPULE AC LVZE 22/TRITON-L	SOLENOID AC ASM LVZE 22/TRITON-L
RB17420	LVZR 22-3 VE VENTILEINSATZ	LVZR 22-3 VE VALVE INSERT
RB17475	TRITON-L TC FÜHRUNGSGEHÄUSE	TRITON-L TC GUIDE HOUSING
RB17476	TRITON-L FÜHRUNGSFLANSCH	TRITON-L GUIDE FLANGE
RB17477	TRITON-L S GEHÄUSE KOMPLETT	TRITON-L S HOUSING COMPL.
RB17478	TRITON-L S SEGMENTDECKEL KOMPLETT	TRITON-L S SEGMENT COVER LID CPL.
RB17480	TRITON-L GLEITROHR KOMPLETT	TRITON-L SLIDE PIPE COMPL.
RB17488	TRITON-L TC GEHÄUSE	TRITON-L TC HOUSING
RB17491	TRITON-L TC SEGMENTDECKEL	TRITON-L TC SEGMENT LID
RB17493	TRITON-L TC VAC FÜHRUNGSGEHÄUSE	TRITON-L TC VAC GUIDE HOUSING
RB17495	TRITON-L VAC FÜHRUNGSGEHÄUSE	TRITON-L VAC GUIDE HOUSING
RB17497	TRITON-L FÜHRUNGSGEHÄUSE	TRITON-L GUIDE HOUSING
RB17500	LVZR-SCHWINGHEBEL KOMPLETT	LVZR-IMPACT LEVER COMPL
RB17525	TRITON-L HANDSTEUERUNG MIT ANSCHL.	TRITON-L MANUAL CONTROL W. CONNECT.
RB17562	TRITON-L S DECKEL KOMPLETT MONTIERT	TRITON-L S LID COMPL. ASM
RB17575	LVZR 22-3 KRÜMMER MIT ACHSE	LVZR 22/3-ELBOW W. AXIS
RB17576	LVZR 22-3 W KRÜMMER MIT ACHSE	LVZR 22-3W ELBOW W. AXIS
RB17609	TRITON-L SVAC UNTERBAU	TRITON-L SVAC SUB-UNIT ASM
RB17610	TRITON-L TC VAC UNTERBAU	TRITON-L TC VAC SUB-UNIT ASM
RB17615	TRITON-L VAC UNTERBAU	TRITON-L VAC SUB-UNIT
RB17617	TRITON-L TC DECKEL KOMPLETT MONT.	TRITON-L TC LID COMPL. ASM
RB17618	TRITON-L DECKEL SCHWARZ KOMPL. MON.	TRITON-L LID BLACK COMPL. ASM
RB17631	TRITON-L VCID UNTERBAU KOMPL	TRITON-L VCID SUB-UNIT ASM
RB17632	TRITON-L SVCID UNTERBAU KOMPL	TRITON-L SVCID SUB-UNIT ASM
RB17633	TRITON-L UNTERBAU	TRITON-L SUB-UNIT
RB17634	TRITON-L S-UNTERBAU	TRITON-L S-SUB-UNIT
RB17637	TRITON-L TC UNTERBAU KOMPL	TRITON-L TC SUB-UNIT ASM
RB17666	TRITON-L NPT-FÜHRUNGSGEHÄUSE	TRITON-L NPT-GUIDE HOUSING
RB17667	TRITON-L VAC-NPT-FÜHRUNGSGEHÄUSE	TRITON-L VAC-NPT-GUIDE HOUSING
RB17669	TRITON-L TC VAC NPT-FÜHRUNGSGEHÄUSE	TRITON-L TC VAC NPT-GUIDE HOUSING
RB17670	TRITON-L UNTERBAU NPT	TRITON-L SUBUNIT NPT
RB17671	TRITON-L VAC NPT-UNTERBAU	TRITON-L VAC NPT SUB-UNIT ASM
RB17672	TRITON-L TC VAC NPT-UNTERBAU	TRITON-L TC VAC NPT SUB-UNIT ASM
RB17673	TRITON-L SVAC NPT-UNTERBAU	TRITON-L SVAC NPT SUB-UNIT ASM
RB19963	TRITON-L 7,0 MM/EINSATZ	TRITON-L 7,0 MM/INSERT
RB19964	TRITON-L 8,0 MM/EINSATZ	TRITON-L 8,0 MM/INSERT
RB19965	TRITON-L 9,0 MM/EINSATZ	TRITON-L 9,0 MM/INSERT
RB19966	TRITON-L 10,0 MM/EINSATZ	TRITON-L 10,0 MM/INSERT
RB19967	TRITON-L 11,0 MM/EINSATZ	TRITON-L 11,0 MM/INSERT
RB19968	TRITON-L 12,0 MM/EINSATZ	TRITON-L 12,0 MM/INSERT
RB19969	TRITON-L 13,0 MM/EINSATZ	TRITON-L 13,0 MM/INSERT
RB19970	TRITON-L 14,0 MM/EINSATZ	TRITON-L 14,0 MM/INSERT
RB19971	TRITON-L 15,0 MM/EINSATZ	TRITON-L 15,0 MM/INSERT
RB19972	TRITON-L 16,0 MM/EINSATZ	TRITON-L 16,0 MM/INSERT
RB19973	TRITON-L 17,5 MM/EINSATZ	TRITON-L 17,5 MM/INSERT
RB19974	TRITON-L W 7,0 MM/EINSATZ	TRITON-L W 7,0 MM/INSERT
RB19975	TRITON-L W 8,0 MM/EINSATZ	TRITON-L W 8,0 MM/INSERT
RB19976	TRITON-L W 9,0 MM/EINSATZ	TRITON-L W 9,0 MM/INSERT
RB19977	TRITON-L W 10,0 MM/EINSATZ	TRITON-L W 10,0 MM/INSERT
RB19978	TRITON-L W 11,0 MM/EINSATZ	TRITON-L W 11,0 MM/INSERT
RB19979	TRITON-L W 12,0 MM/EINSATZ	TRITON-L W 12,0 MM/INSERT
RB19980	TRITON-L W 13,0 MM/EINSATZ	TRITON-L W 13,0 MM/INSERT
RB19981	TRITON-L W 14,0 MM/EINSATZ	TRITON-L W 14,0 MM/INSERT
RB19982	TRITON-L W 15,0 MM/EINSATZ	TRITON-L W 15,0 MM/INSERT
RB19983	TRITON-L W 16,0 MM/EINSATZ	TRITON-L W 16,0 MM/INSERT
RB19984	TRITON-L W 17,5 MM/EINSATZ	TRITON-L W 17,5 MM/INSERT
RB83213	RVR 22-3 KRÜMMER MIT ACHSE	RVR 22-3 ELBOW WITH AXIS

Preisliste / Price List

Art.-Nr. / Part number	Artikelbeschreibung	Product description
RB83214	RVR 22-3W KRÜMMER MIT ACHSE	RVR 22-3W ELBOW WITH AXIS
RB83218	RVR 22-3 GLEITROHR KOMPLETT	RVR 22-3 SLIDE PIPE COMPLETE
RB83245	RVR 22-1/3 7,0 MM EINSATZ	RVR 22-1/3 7,0 MM SPRINKLER INSERT
RB83246	RVR 22-1/3 8,0 MM EINSATZ	RVR 22-1/3 8,0 MM SPRINKLER INSERT
RB83247	RVR 22-1/3 9,0 MM EINSATZ	RVR 22-1/3 9,0 MM SPRINKLER INSERT
RB83248	RVR 22-1/3 10,0 MM EINSATZ	RVR 22-1/3 10,0 MM SPRINKLER INSERT
RB83249	RVR 22-1/3 11,0 MM EINSATZ	RVR 22-1/3 11,0 MM SPRINKLER INSERT
RB83250	RVR 22-1/3 12,0 MM EINSATZ	RVR 22-1/3 12,0 MM SPRINKLER INSERT
RB83251	RVR 22-1/3 13,0 MM EINSATZ	RVR 22-1/3 13,0 MM SPRINKLER INSERT
RB83252	RVR 22-1/3 14,0 MM EINSATZ	RVR 22-1/3 14,0 MM SPRINKLER INSERT
RB83253	RVR 22-1/3 15,0 MM EINSATZ	RVR 22-1/3 15,0 MM SPRINKLER INSERT
RB83254	RVR 22-1/3 16,0 MM EINSATZ	RVR 22-1/3 16,0 MM SPRINKLER INSERT
RB83255	RVR 22-1/3 17,5 MM EINSATZ	RVR 22-1/3 17,5 MM SPRINKLER INSERT
RB83280	RVR 22-3W 7,0 MM EINSATZ	RVR 22-3W 7,0 MM SPRINKLER INSERT
RB83281	RVR 22-3W 8,0 MM EINSATZ	RVR 22-3W 8,0 MM SPRINKLER INSERT
RB83282	RVR 22-3W 9,0 MM EINSATZ	RVR 22-3W 9,0 MM SPRINKLER INSERT
RB83283	RVR 22-3W 10,0 MM EINSATZ	RVR 22-3W 10,0 MM SPRINKLER INSERT
RB83284	RVR 22-3W 11,0 MM EINSATZ	RVR 22-3W 11,0 MM SPRINKLER INSERT
RB83285	RVR 22-3W 12,0 MM EINSATZ	RVR 22-3W 12,0 MM SPRINKLER INSERT
RB83286	RVR 22-3W 13,0 MM EINSATZ	RVR 22-3W 13,0 MM SPRINKLER INSERT
RB83287	RVR 22-3W 14,0 MM EINSATZ	RVR 22-3W 14,0 MM SPRINKLER INSERT
RB83288	RVR 22-3W 15,0 MM EINSATZ	RVR 22-3W 15,0 MM SPRINKLER INSERT
RB83289	RVR 22-3W 16,0 MM EINSATZ	RVR 22-3W 16,0 MM SPRINKLER INSERT
RB83290	RVR 22-3W 17,5 MM EINSATZ	RVR 22-3W 17,5 MM SPRINKLER INSERT
RT14129	WINKELSCHLAUCHTÜLLE Ø=6MM, G=1/8"	ANGLE HOSEGROM TAIL Ø=6MM, G= 1/8"
RT14142	SCHLAUCHBUCHSE/WINKELSCH.TÜLLE	HOSE BUSH F. ANGLE HOSE TAIL
RT14947	STOPFEN HANDSTEUER. HYDRA-L/M/S	PLUG MANUAL CONTROL HYDRA-L/M/S
RT15745	LVZA/LVZE 22-MONTAGESCHLÜSSEL SW 10	LVZA/LVZE-22 ASSEMBLY KEY SW 10
RT16380	SCHALTSTIFT ZK/ZR/ZB/ZM/ZL	SHIFT PIN ZK/ZR/ZB/ZM/ZL
RT17463	LVZR 22-3 DÜSE 7,0 MM	LVZR 22-3 NOZZLE 7,0 MM
RT17464	LVZR 22-3 DÜSE 8,0 MM	LVZR 22-3 NOZZLE 8,0 MM
RT17465	LVZR 22-3 DÜSE 9,0 MM	LVZR 22-3 NOZZLE 9,0 MM
RT17466	LVZR 22-3 DÜSE 10,0 MM	LVZR 22-3 NOZZLE 10,0 MM
RT17467	LVZR 22-3/RVR DÜSE 11,0 MM	LVZR 22-3/RVR NOZZLE 11,0 MM
RT17468	LVZR 22-3/RVR DÜSE 12,0 MM	LVZR 22-3/RVR NOZZLE 12,0 MM
RT17469	LVZR 22-3/RVR DÜSE 13,0 MM	LVZR 22-3/RVR NOZZLE 13,0 MM
RT17470	LVZR 22-3/RVR DÜSE 14,0 MM	LVZR 22-3/RVR NOZZLE 14,0 MM
RT17471	LVZR 22-3/RVR DÜSE 15,0 MM	LVZR 22-3/RVR NOZZLE 15,0 MM
RT17472	LVZR 22-3/RVR DÜSE 16,0 MM	LVZR 22-3/RVR NOZZLE 16,0 MM
RT17473	LVZR 22-3/RVR DÜSE 17,5 MM	LVZR 22-3/RVR NOZZLE 17,5 MM
RT17487	TRITON-L GEHÄUSE	TRITON-L HOUSING
RT17490	TRITON-L SEGMENTDECKEL	TRITON-L SEGMENT LID
RT17535	LVZR-GLEICHRICHTER	LVZR-JETSTRAIGHTENER
RT17536	SICHERINGSRING LVZR 22-2V/VE	SNAP RING LVZR 22-2V/VE
RT17544	LVZR-SCHALTFEDERLAGER	LVZR SWITCHING SPRING BEARING
RT17546	LVZR-SCHALTWALZE	LVZR-SHIFT ROLLER
RT17551	LVZR 22-3 TREIBDÜSE 5,0 MM	LVZR 22-3 PROPELLING NOZZLE 5,0 MM
RT17553	DRUCKSCHEIBE LVZR 22-3V/VE	SHIM F. LVZR 22-3V/VE
RT17566	GEWICHT LVZR 22-3/TRITON-L	BALANCING WEIGHT LVZR 22-3/TRITON-L
RT17623	SPÜLEINSATZ LVZR22-2/3	LVZR 22-2/3 FLUSH UNIT
RT17630	PA FORMROHR / TRITON-L	PA-PIPE / TRITON-L
RT17635	PA FORMROHR / TRITON-L TC	PA-PIPE / TRITON-L TC
RT17839	AUSBAUHAKEN-SICHER. LVZR 22-3V	HOOK F. REMOVING SNAP RING LVZR 22-3V
RT17843	VENTILHEBER LVZR 22-2V	LVZR 22-V VALVE LIFTER
RT17844	ZANGE-SICHERUNGSRING LVZR22-3V	LVZR 22-2V SNAP RING PLIERS
RT17845	VENTILHEBER RVR 22-1/3 V	RVR 22-1/3V VALVE LIFTER
RT19789	LVZR 22-3 MONTAGESCHLÜSSEL	LVZR 22-3 ASM KEY

Preisliste / Price List

Art.-Nr. / Part number	Artikelbeschreibung	Product description
RT28312	LVZR-FEDERLAGER	LVZR-SPRING BEARING
RT28515	LVZR-ROHRACHSE	LVZR-PIPE AXIS
RT82539	LVZR-FANGBOLZEN	LVZR CATCH BOLT
RT83226	RVR 22-3 MONTAGESCHLÜSSEL	RVR 22-3 ASM KEY
RT88626	FÜHRUNGSFLANSCH MIT STÜTZRING	GUIDE FLANGE W. SUPPORT RING
SB49125	CID	CID
ZB98289	SCHRAUBENDREHER TORX 20IP	SCREW DRIVER TORX 20 IP
ZB98297	SCHRAUBENDREHER TORX 25IP	SCREW DRIVER TORX 25 IP
ZK17504	LVZR-DREHFEDER DRAHT=1,3 MM	LVZR-TORSION SPRING 1,3 MM
ZK17526	LVZR-LAGERFEDER DRAHT=2,2 MM	LVZR-BEARING SPRING 2,2 MM
ZK17528	LVZR-DICHTUNG Z.LAGERFEDER PTFE	LVZR-GASKET F. BEARING SPRING
ZK17539	LVZR-SCHENKELFEDER DRAHT=2,0 MM	LVZR-LEG SPRING WIRE=2,0 MM
ZK17547	SCHALTFEDER DRAHT=0,85 MM	SWITCHING SPRING WIRE=0,85 MM
ZK17552	ZR/ZL/ZM-FEDERANSCHLAG D=3,0 MM	ZR/ZL/ZM-SPRING STOP 3,0 MM
ZK17697	TRITON-L DRUCKFEDER Ø=2,5 MM	TRITON-L COMPR. SPRING Ø=2,5 MM
ZK28302	ZM-DICHTUNG VU 36x28,7x2MM	ZM-GASKET VU 36x28,7x2 MM
ZK28303	ZM-DICHTUNG PTFE 36x28,7x2MM	ZM-GASKET PTFE 36x28,7x2 MM
ZK28345	LVZR-DICHTRING Z.GLEITROHR	LVZR GASKET F. SLIDE PIPE
ZK28517	3x20 DIN 1481 SPANNHÜLSE WST 1.4310	3x20 DIN1481 CLAMPING SLEEVE WST 1.4310
ZK83224	LVZR/RVR-DRUCKFEDER DRAHT=2,5 MM	LVZR/RVR-COMPR. SPRING =2,5 MM
ZK93134	8 MM DIN 6799 SICHERUNGSSCHEIBE VA	8 MM DIN 6799 RETAINING DISK VA
ZK93138	M 8 DIN 934-V2A SKT.MUTTER	M 8 DIN 934-V2A HEX NUT
ZK93145	M 8x12 DIN 933-VA SKT	M 8x12 DIN 933-VA HEX BOLT
ZK93274	4,0 x 16 REKU LINSENKOPF/TX	4,0 x 16 REKU FILLISTER HEAD SCREW TX
ZK93390	6,0 x 25 REKU LINSENKOPF TX VA2	6,0 x 25 REKU FILLISTER HEAD SCREW TX
ZK93421	O-RING D= 44x4,0 MM	O-RING D= 44x4,0 MM
ZK93600	M 8x30 DIN964-VA SENKSCHRAUBE	M 8x30 DIN964-VA FLAT HEAD SCREW
ZK94278	O-RING D=60x7,0 MM	O-RING DIA =60x7,0 MM
ZK94463	LVZR 22-3 STRAHLSTÖRER	LVZR 22-3 DISTURBER



UNSER LIEFERPROGRAMM

OUR SALES PROGRAM

Regner	für die Landwirtschaft, Forstwirtschaft, Gartenbau, Baum- schulen und Sportanlagen.
Versenk- regner	für Sportplätze, Golfanlagen, Tennisplätze, Reitanlagen und Pferderennbahnen, öffentliches Grün und Hausgärten
Kardan- Kupplungen	für Rohre und Formteile aus Stahl verzinkt und Edelstahl (Material 1.4404)
Umweltschutz	Berechnungssysteme für die Staubbindung auf Schütt- guthalden, Umschlagplätzen, Recyclingplätzen und Ver- kehrsflächen. Bedüsungsanlagen für die Staubbindung auf Förderbänder und Reclaimer und Schiffsentlader Entsorgung von Enteiserabwässer mittels Verregnung

Sprinklers	for agriculture, horticulture, forestry, tree nurseries and sports fields
Pop-up sprinklers	for sports fields, golf courses, tennis courts, horse race tracks, riding facilities, public greens and private gardens
Cardan Couplings	for pipes and fittings made of galvanized steel and stain- less steel (material 1.4404)
Environmental protection	Irrigation systems for dust suppression on stock piles, recycling yards, bulk handling and trafic circulation areas. Spraying systems for dust suppression on conveyor belt- sand, Stacker and reclaimer Disposal of de-icing effluents by irrigation